

2016



МОНИТОР ST-MS104

Инструкция по установке

ST-MS104

Содержание

СОДЕРЖАНИЕ	2
ОБЩЕЕ ОПИСАНИЕ	3
ВНЕШНИЙ ВИД	3
ST-MS104.....	3
ПОДГОТОВКА К УСТАНОВКЕ	3
УСТАНОВКА	4
ПОДКЛЮЧЕНИЕ	4
ТРЕБОВАНИЯ К КАБЕЛЮ СВЯЗИ	5
ИСПОЛЬЗОВАНИЕ	6
ВЫЗОВ АБОНЕНТА С ПАНЕЛИ ВЫЗОВА	6
НАБЛЮДЕНИЕ.....	6
ТЕХНИЧЕСКИЕ ХАРАКТЕРИСТИКИ	7

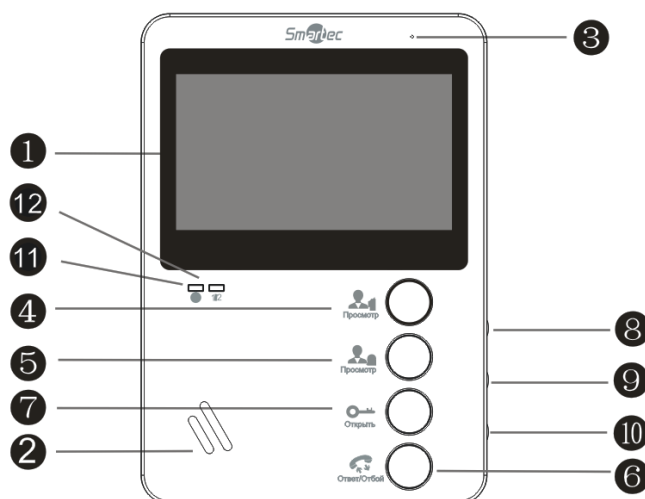
ST-MS104

Общее описание

Монитор видеодомофонной связи ST-MS104 используется для реализации односторонней видеосвязи и двухсторонней аудиосвязи с панелями вызова по 4-х проводной линии.

Внешний вид

ST-MS104



1 – экран монитора используется для трансляции видеоизображения с панели вызова.

2 – громкоговоритель используется для трансляции сигнала вызова и звука с панели вызова.

3 – микрофон используется для трансляции звука с монитора.

4 – кнопка Просмотр 1 используется для включения видеоизображения с панелей вызова 1.

5 – кнопка Просмотр 2 используется для включения видеоизображения с панелей вызова 1.

6 – кнопка Ответ используется для ответа на вызов.

7 – кнопка Открыть используется для активации реле управления замком.

8 – кнопка Настройка используется для настройки изображения.

9 – регулятор громкости громкоговорителя используется для настройки громкости голосовой связи.

10 – регулятор громкости вызова используется для настройки громкости сигнала вызова.

11 – индикатор питания указывает на наличие питания на устройстве.

12 – индикатор панели вызова указывает на работу в текущий момент панели вызова 1 или 2.

Подготовка к установке

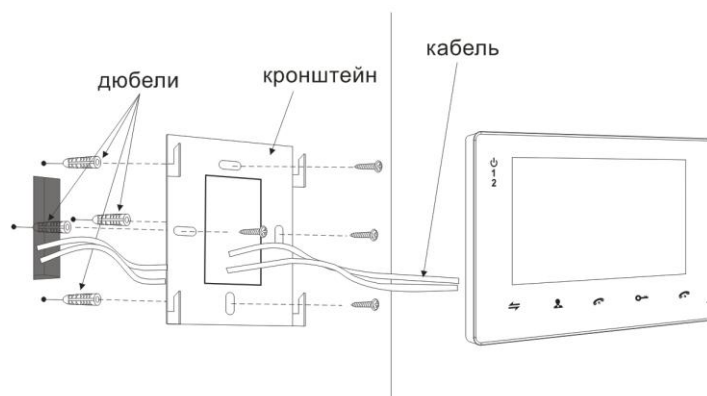
- 1 Избегайте установки устройства в непосредственно близости от источников сильного электромагнитного излучения, мониторов с ЭЛТ и т.д.
- 2 Не разбирайте устройство, т.к. это может привести к поражению электрическим током.
- 3 Не подвергайте устройство воздействию сильной вибрации или ударам, поскольку это может привести к выходу из строя компонент.
- 4 Избегайте установки устройства в местах с возможностью воздействия прямого солнечного излучения, проливного дождя, высокой температуры, высокой загрязненности и химически агрессивных сред.
- 5 Расстояние до силовых кабелей должно быть не менее 30 см.

ST-MS104

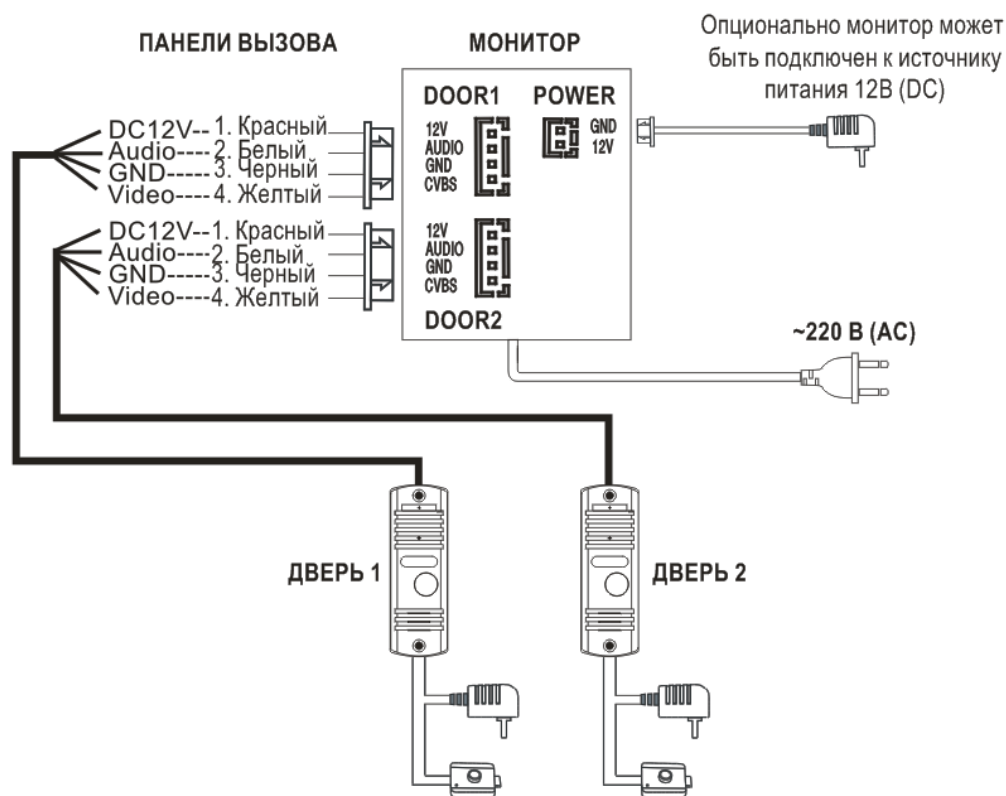
- 6 Рекомендуемая высота установки 150 – 160 см.
- 7 Перед установкой убедитесь, что питание выключено.
- 8 Монтаж должен осуществляться только квалифицированным персоналом.

Установка

- 1 Приложите к стене кронштейн, наметьте отверстия под дюбель, просверлите отверстия и вставьте дюбели из комплекта.
- 2 Зафиксируйте кронштейн с помощью шурупов из комплекта.
- 3 Сделайте все необходимые подключения.
- 4 Закрепите монитор на кронштейне.



Подключение



ST-MS104

- Монитор питается от сети 220В, но может и работать от внешнего опционального источника питания 12В (DC).
- Панели вызова ST-DS104С и ST-DS206С поддерживают как НО, так и НЗ замки

Требования к кабелю связи

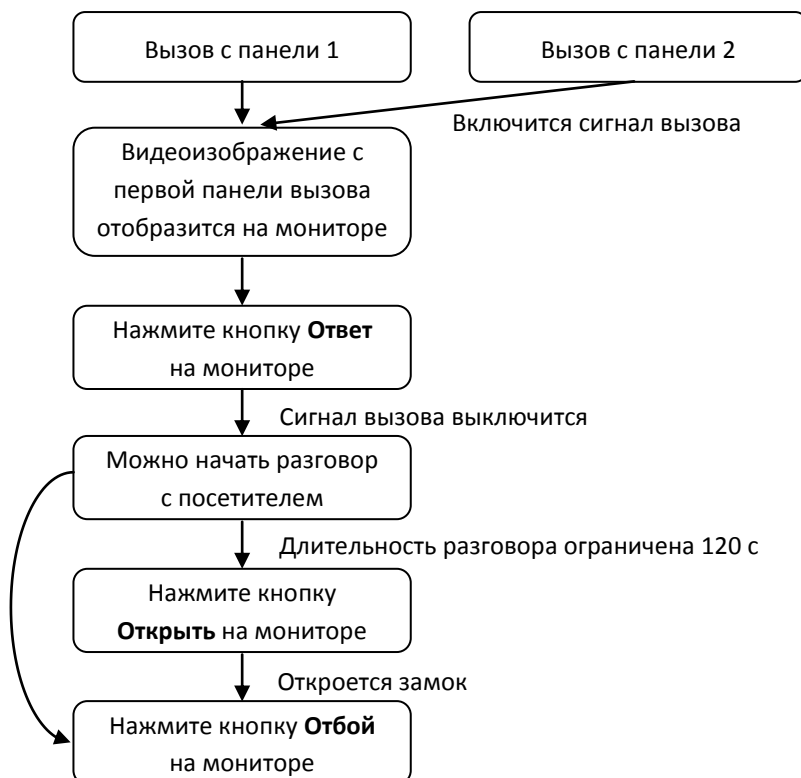
Расстояние от монитора до панели вызова зависит от типа используемого кабеля, ниже приведена таблица по возможным типам кабеля.

Тип	Параметры	Изображение	Расстояние
Неэкранированный кабель без скрутки	4x0,2 мм ²		до 30 м
	4x0,3 мм ²		до 50 м
Экранированный кабель без скрутки	4x0,2 мм ²		до 30 м
	4x0,3 мм ²		до 50 м
	4x0,5 мм ²		до 80 м
Комбинированный неэкранированный кабель без скрутки + коаксиальный кабель	4x0,5 мм ² 75 Ом		до 100 м
Неэкранированный сетевой кабель 5 или 6 категории	4x2x0,52 мм ²		до 20 м
Экранированный сетевой кабель 5 или 6 категории	4x2x0,52 мм ²		до 40 м

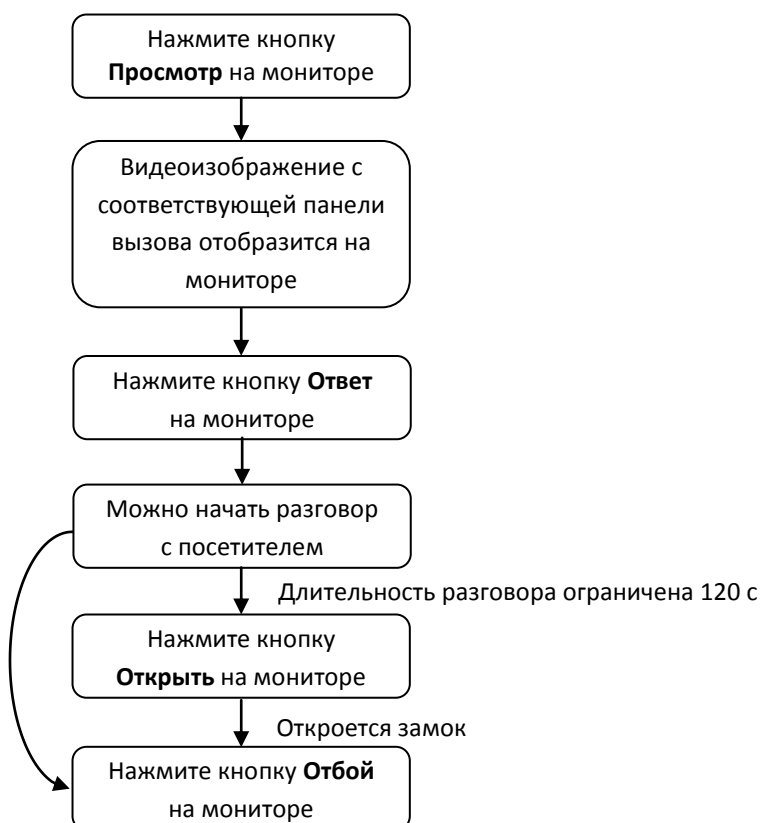
Примечание: Сетевой кабель категории 5 или 6 не рекомендуется для подключения панели вызова к монитору.

Использование

Вызов абонента с панели вызова



Наблюдение



- Если используется только одна панель (Панель 1), то в меню можно выключить отображение видеоизображения от Камеры 1, Панели 2, Камеры 2.

ST-MS104

Технические характеристики

Параметры	Значение
Модель:	ST-MS104
Дисплей:	4,3"
Разрешение:	480x272
Материал лицевой панели:	Пластик
Панели вызова:	2
Дополнительные камеры:	нет
Дополнительные мониторы:	нет
Режим записи:	нет
Тип монтажа:	Накладной
Линия связи с монитором:	4-х проводная
Аудиосвязь:	Дуплексная
Длительность разговора:	120 секунд
Питание:	~220 В (АС) или 12 В (DC)
Потребляемая мощность:	4 Вт
Рабочая температура:	от -10 до +50 °С
Рабочая влажность:	5% - 95%
Габариты:	170 x 120 x 25 мм