

ГАРАНТИЙНЫЙ ТАЛОН

ЗАПОЛНЯЕТСЯ ФИРМОЙ-ПРОДАВЦОМ

ИЗДЕЛИЕ _____

МОДЕЛЬ _____

СЕРИЙНЫЙ НОМЕР _____

ДАТА ПРОДАЖИ _____

ФИРМА-ПРОДАВЕЦ _____

АДРЕС ФИРМЫ-ПРОДАВЦА _____

ТЕЛЕФОН ФИРМЫ-ПРОДАВЦА _____

С условиями гарантии ознакомлен _____

ПОДПИСЬ ПОКУПАТЕЛЯ _____

ПЕЧАТЬ
ОРГАНИЗАЦИИ

Falcon Eye
, .5 +7 (495) 788 38 00

Видеодомофон

: FE-78z



FALCON EYE

Введение

Поздравляем Вас с приобретением видеодомофона!

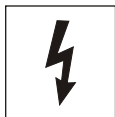
Пожалуйста, внимательно прочитайте данную инструкцию перед установкой видеодомофона и следуйте всем рекомендациям при монтаже данной продукции.

Модель: _____ Серийный номер: _____

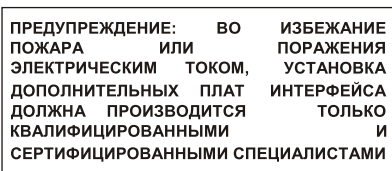
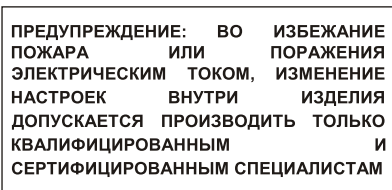
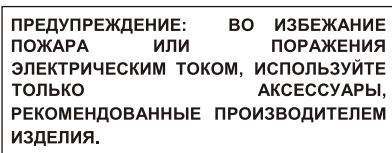
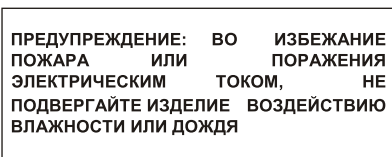
Во избежание поражения электрическим током, не подвергайте монитор воздействию влаги или дождя.



Этот символ предназначен для предупреждения пользователя о наличии опасного напряжения внутри корпуса изделия, величина которого может быть достаточной для того, чтобы создать опасность поражения электрическим током



Этот символ предназначен для предупреждения пользователя о наличии важных инструкций по эксплуатации в инструкции по эксплуатации на устройство.



Важные замечания по безопасности

- 1. Прочитайте инструкции.** Все инструкции по безопасности и использованию должны быть прочитаны перед непосредственным использованием оборудования.
- 2. Сохраните инструкции.** Инструкции по безопасности и использованию должны быть сохранены как будущий справочный материал.
- 3. Обратите внимание на предостережения.** Все предостережения по данному оборудованию должны быть соблюдены.
- 4. Следуйте инструкциям.** Все пользовательские инструкции должны быть соблюдены.
- 5. Вентиляция.** Наличие отверстий в корпусе обеспечивает вентиляцию и предохраняет от перегрева.
- 6. Источник питания.** Данное оборудование должно работать только от того источника питания, который указан на ярлыке.
- 7. Заземление.** Данное оборудование оснащено полярной вилкой для сети переменного тока. Эта вилка входит в розетку только в одном положении, что является мерой Предосторожности.
- 8. Защита шнура питания.** Шнур питания должен быть расположен таким образом, чтобы ничего не препятствовало правильной эксплуатации. Не позволяйте, чтобы на провода что-либо опиралось или защемяло их. Обратите особое внимание на подключение шнуров в электрическую розетку и место соединения шнуров с оборудованием.
- 9. Перегрузка.** Во время использования прибора не перегружайте розетки или переходники, поскольку это может привести к возгоранию или короткому замыканию
- 10. В случае повреждения.** Отключите прибор от источника питания и обратитесь в сервис к квалифицированным специалистам в перечисленных ниже случаях:
 - A. В случае повреждения шнура питания или вилки.
 - B. Если была пролита жидкость или какой-либо предмет попал внутрь прибора.
 - C. Если прибор попал под дождь или в воду.
 - D. Если прибор упал или был поврежден каким-либо иным образом.
 - E. При изменении рабочих характеристик прибора.
- 11. Вода и влажность.** Не используйте прибор рядом с водой, например, около ванны, раковины, во влажном подвале, около бассейна или в подобных местах.
- 12. Аксессуары.** Не помещайте прибор на неустойчивые подпорки, штативы, кронштейны или столы. Падение прибора может стать причиной травмы ребенка или взрослого человека, а оборудование может быть серьезно повреждено.

Примечание: не устанавливайте изделие на дерево или аналогичные поверхности, поскольку такие поверхности легко повреждаются.

- 13. Предметы и жидкости.** Не допускайте проникновения каких-либо предметов в щели и отверстия, протекания в прибор жидкостей, так как они могут привести к замыканию или выходу из строя некоторых частей, в результате чего произойдет возгорание.
- 14. Обслуживание.** Не пытайтесь собственноручно открыть или переместить крышку прибора, так как это может подвергнуть Вас опасному напряжению или другому риску. Предоставьте сервисное обслуживание квалифицированным специалистам.
- 15. Замена частей прибора.** Когда требуется замена частей прибора, используйте запасные части, указанные фирмой-производителем, или запасные части, имеющие такие же технические характеристики.
- 16. Проверка безопасности.** После завершения обслуживания или ремонта этого прибора, попросите техника по обслуживанию выполнить проверку безопасности, чтобы определить, что прибор находится в рабочем состоянии.
- 17. Линия электропередачи** Прибор не должен находиться вблизи линий электропередачи или других источников электричества тока высокого напряжения.
- 18. Комплектующие.** Не используйте комплектующие, не рекомендованные производителем.
- 19. Защита внешних соединений .** Все внешние соединения должны быть защищены от влаги. Внутренний нагрев может привести к появлению влаги или конденсата на частях прибора, что может привести к сбоям в работе прибора.
- 20. Молния (возгорание).** Для дополнительной защиты прибора во время грозы, или когда прибор в течение долгого времени не эксплуатируется, выключите его из розетки, а также отсоедините антенну и другие кабели. Это предотвратит повреждение прибора, вызванное молнией или кратковременным повышением напряжения в сети. Убедитесь, что прибор как следует заземлен. Если Вы живете в месте подверженном грозам, мы рекомендуем Вам поставить на линию электропередачи, телефонную линию, ВЧ кабель и переключатель разрядник для защиты от перенапряжения.

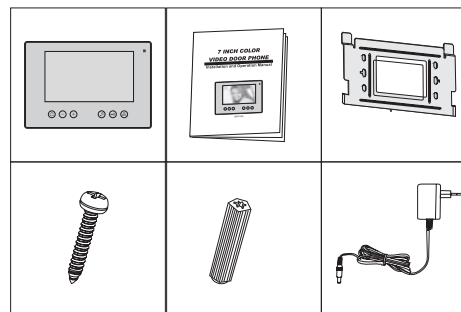
Примечание для установщика системы. Данное напоминание адресовано установщику системы в качестве руководства для необходимого заземления кабеля, который должен быть соединен с системой заземления здания близко к входу кабеля.

- 21. Защита штепсельной вилки.** Данный прибор оснащен штепсельной вилкой, имеющей защиту от перегрузки. Пожалуйста, посмотрите инструкцию перед заменой или регулировкой защитного устройства. Если замена вилки необходима, пожалуйста, убедитесь, что у нового оборудования те же защитные технические характеристики, что и у оригинального.

Технические данные

№.	Параметры	Описание
1	№ модели	FE-78z
2	Напряжение питания	DC 15В 1000mA
3	Потребляемая мощность	В режиме ожидания - 1Вт, в рабочем режиме – 5Вт.
4	Видео	1Vp-p 75Ω, PAL или NTSC
5	Способ соединения	Проводной (4 пр.)
6	Дисплей	7- дюйма ЖК
7	Тон звонка	Электронный звонок
8	Тип связи	Полный дуплекс
9	Время разговора	60 сек + 10%
10	Длина линии связи	30 м (Ø0,4); 50 м (Ø0,65); 100 м (Ø0,8);
11	Рабочая температура	-10°C + 40 °C
12	Габариты	220x152x26mm

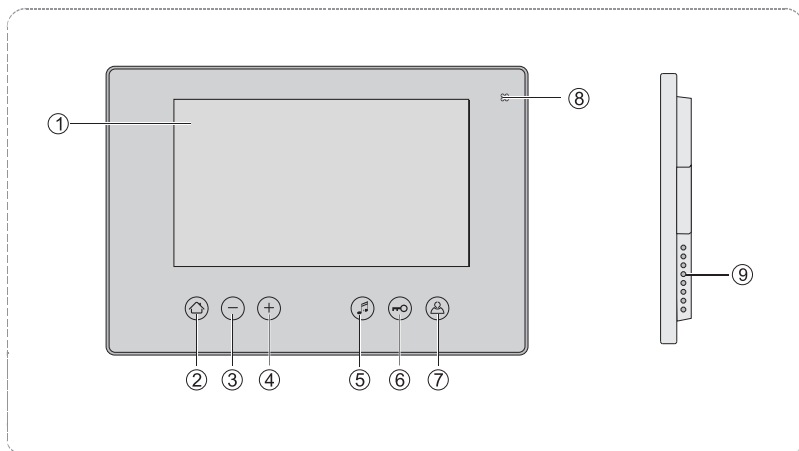
Комплект поставки



- ✧ Видеодомофон 1
 - ✧ Руководство пользователя 1
 - ✧ Монтажный кронштейн 1
 - ✧ Блок питания 1
 - ✧ Пакет с деталями 1
- (шуруп 4x18мм x 4, винтовой анкерный болт)

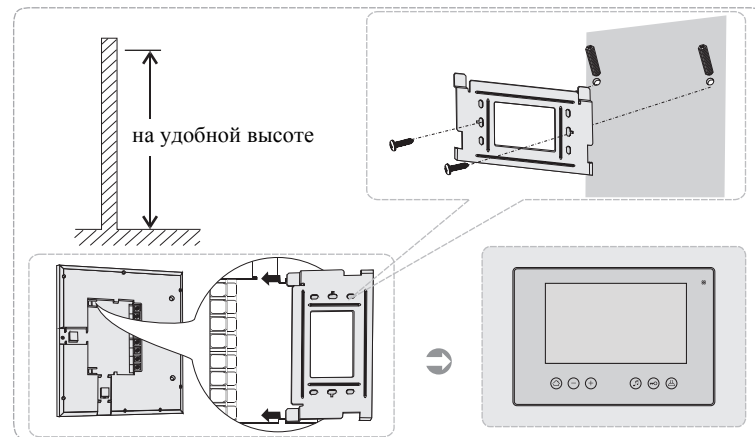
Основные функции

- ✧ 7- дюймовый цветной цифровой ЖК-дисплей;
- ✧ Связь без телефонной трубки, четырехпроводное подключение;
- ✧ Предназначено для использования, как в загородном доме, так и в многоквартирной квартире.
- ✧ Подключение до двух вызывных панелей/видеокамер (автоматическое внутреннее переключение)



1. 7-дюймовый ЖК-дисплей;
2. Меню
3. Кнопка «Вниз» (-);
4. Кнопка «Вверх» (+);
5. Кнопка выбора мелодий (🎵);
6. Кнопка «Открыть» (🔑);
7. Кнопка «Монитор» (📺);
8. Микрофон;
9. Динамик;

Рекомендации по монтажу



1. После определения места установки монитора, надежно прикрепите кронштейн к стене.
2. Просверлите в центре кронштейна отверстие в стене, достаточно большое для прокладки двух кабелей
3. Подключите к аппарату блок питания и кабели от вызывных панелей.
4. Установите монитор на кронштейн.
5. Закрепите монитор на кронштейне с помощью винтов М3х6, входящих в комплектацию.
6. Подключите блок питания к стандартной розетке.

Схема подключения

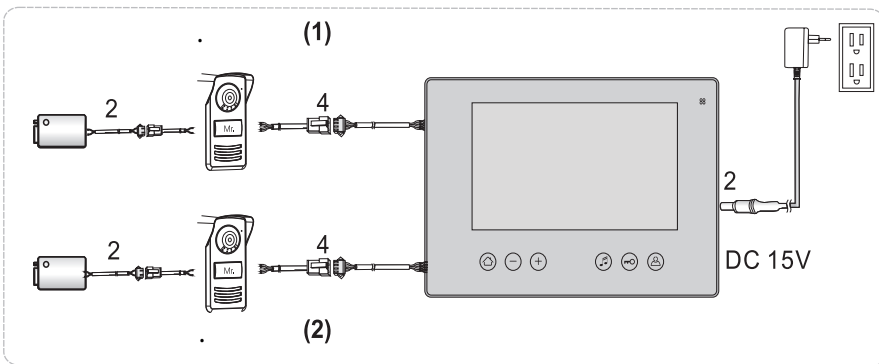
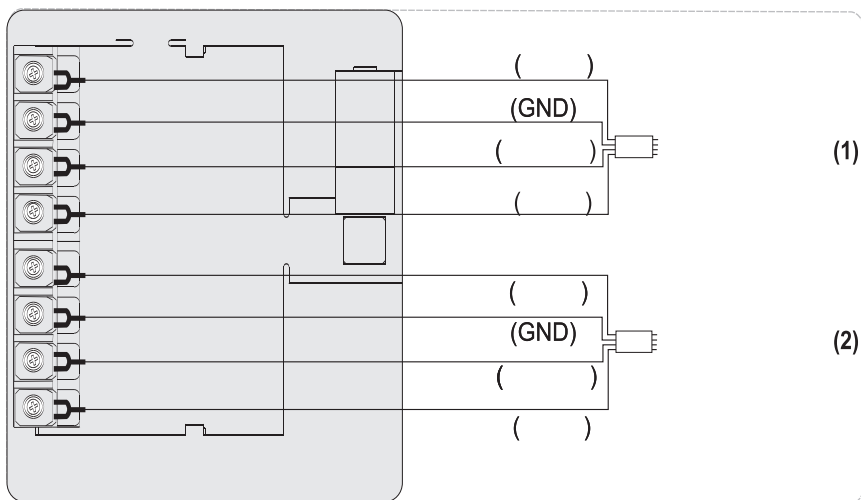


Схема подключения



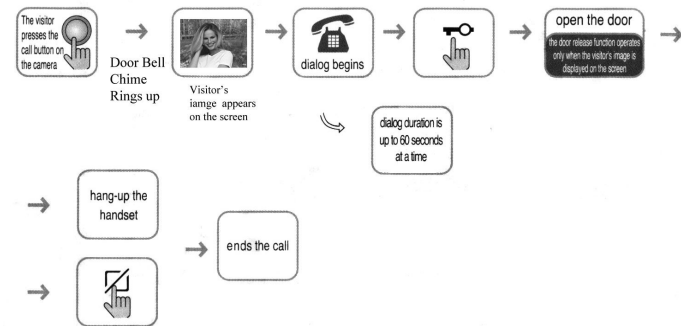
Меры предосторожности при подключении:

1. Если в непосредственной близости находится кабель под высоким напряжением, используйте коаксиальный кабель с металлической наружной оболочкой.
2. Использование кабеля с поврежденной изоляцией может привести к короткому замыканию и стать причиной неисправности или пожара.
3. Перед подключением монитора к вызывной панели убедитесь, что монитор выключен.

Настройка и использование

Использование домофона

Visitor Call Process



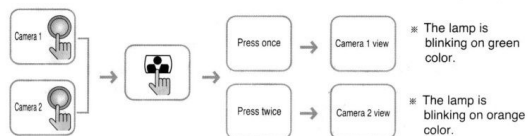
Включите монитор.

1. Когда посетитель нажимает кнопку вызова, на Вашем аппарате раздается звуковой сигнал.
2. На экране появляется изображение с вызывной панели;
 - A. Если Вы не собираетесь отвечать, то просто не нажимаете кнопку ; изображение исчезнет с экрана через 50 секунд.
 - B. Для ответа нажмите , в этом случае изображение собеседника будет выводиться на экран в течение 90 секунд, либо до тех пор, пока Вы не нажмете кнопку .
3. После разговора нажмите кнопку «Открыть» для автоматической разблокировки дверей.

Отображение видео с вызывной панели

Нажмите кнопку (👤), на дисплее появится изображение с первой вызывной панели. При повторном нажатии появится изображение со второй вызывной панели. Что бы отключить монитор нажмите кнопку (👤) и удерживайте её 4 секунды или отключится сам через 2 минуты.

▷ Visitor call when two cameras are present



Выбор мелодии.

Нажмите кнопку (🎵) и удерживайте в нажатом состоянии для прослушивания мелодии, для перехода к следующей мелодии отпустите кнопку и нажмите еще раз. Последняя прослушиваемая музыка сохраняется на входящий вызов.

Меню настройки.

Нажмите кнопку (⏮), на экране отобразится меню. Для перехода по пунктам меню нажмите еще раз кнопку (⏮). Нажмите (+) или (-) для изменения настроек.

BRIGHTNESS
CONTRAST
SATURATION
AUDIO
RESET
EXIT

+ -

+ -

+ -

+ -

+ -

+ -